

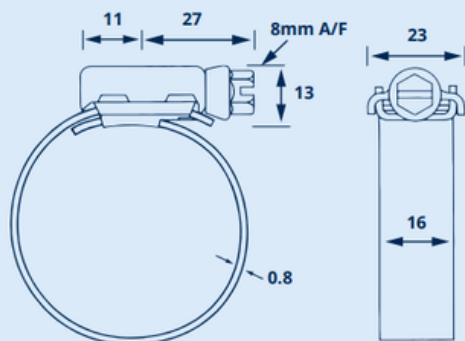


Opaski ślimakowe Hi-Torque charakteryzują się niepozornym wyglądem i zaskakującą wytrzymałością. Zostały zaprojektowane z myślą o najtrudniejszych zadaniach. Wykonane w całości ze stali nierdzewnej zapewniają bardzo wysoką wydajność. W testach przewyższają nawet bardziej skomplikowanych rywali. Opaski zaciskowe Hi-Torque są szybkie i łatwe w montażu, nie mają pojedynczych elementów, które można zgubić, a także zajmują mniej miejsca niż jakkolwiek inny zacisk do węży typu GBS.

Opaski Hi-Torque posiadają aprobatę Lloyd's Register do zastosowań na rynku morskim, przybrzeżnym i przemysłowym i są jednymi z niewielu zacisków na świecie, które uzyskały aprobatę Lloyd's Register.

| Nazwa | Rodzaj | Rozmiar [mm] | Rozmiar [cal] |
|-----------------------------|--------------------------------------|--------------|---------------|
| Opaska Hi-Torque 35 | NIERDZEWNE 304 / KWASOODPORNE 316 | 20 - 35 | 3/4 - 1 3/8 |
| Opaska Hi-Torque 50 | NIERDZEWNE 304 / KWASOODPORNE 316 | 30 - 50 | 1 1/4 - 2 |
| Opaska Hi-Torque 65 | NIERDZEWNE 304 / KWASOODPORNE 316 | 45 - 65 | 1 3/4 - 2 1/2 |
| Opaska Hi-Torque 80 | NIERDZEWNE 304 / KWASOODPORNE 316 | 60 - 80 | 2 3/8 - 3 1/8 |
| Opaska Hi-Torque 95 | NIERDZEWNE 304 / KWASOODPORNE 316 | 75 - 95 | 3 - 3 3/4 |
| Opaska Hi-Torque 120 | NIERDZEWNE 304 / KWASOODPORNE 316 | 90 - 120 | 3 1/2 - 4 3/4 |
| Opaska Hi-Torque 140 | NIERDZEWNE 304 / KWASOODPORNE 316 | 110 - 140 | 4 3/8 - 5 1/2 |
| Opaska Hi-Torque 160 | NIERDZEWNE 304 / KWASOODPORNE 316 | 130 - 160 | 5 1/8 - 6 1/4 |

- Opaski Hi-Torque są dostępne zarówno ze stali nierdzewnej 304, jak i 316. Opaski są specjalnie zaprojektowane do użytku z wytrzymałymi, wzmocnionymi drutami węzami, które wymagają wyższych ciśnień uszczelnienia i gdzie wymagany jest dodatkowy margines bezpieczeństwa i niezawodności.
 - **POD CIŚNIENIEM** – Nie daj się zwieść ich „zwykłej” konstrukcji, wytrzymałe zaciski ślimakowe ze stali nierdzewnej Hi-Torque zapewniają niezrównaną zdolność uszczelniania węża, jakość i trwałość oraz regularnie przewyższają swoich bardziej „wyrafinowanych” rywali. Istotność Hi-Torque może być używany we wszystkich aplikacjach, w których wymagany jest regulowany zacisk węża. Opaski zaciskowe Hi-Torque są szybsze w montażu, nie mają luźnych części, które można zgubić w niewygodnych miejscach, zajmują mniej miejsca i mają większy zakres regulacji niż jakikolwiek inny wytrzymały zacisk.
- **WYJĄTKOWA OBUDOWA O PROSTEJ LINII** – konstrukcja Hi-Torque posiada unikalną obudowę w linii prostej, która zapewnia, że każdy gwint śruby jest w pełni sprężnięty z opaską. W połączeniu z pasem o dużej wytrzymałości na rozciąganie i hartowaną, walcowaną śrubą gwintowaną, ta specjalna cecha oznacza, że zaciski o wysokim momencie obrotowym są ponad dwukrotnie silniejsze niż zwykłe zaciski do węży z napędem ślimakowym.



ZALECANY MOMENT OBROTOWY
15 Nm

WYTRZYMAŁOŚĆ TAŚMY NA
ROZCIĄGANIE
1150 N/mm²

SPECYFIKACJA MATERIAŁOWA

TYP HTM - stal nierdzewna 304,
wszystkie części BS304 - EN
1.4301/1.4576

TYP HTJ - stal nierdzewna 316,
wszystkie części BS316 - EN
1.4401/1.4578